

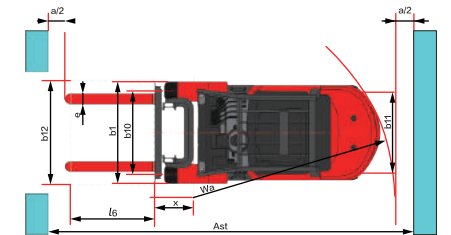
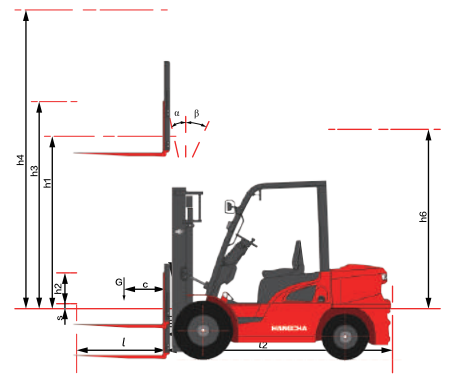
X系列1.5噸~3.5噸柴油引擎主要規格表

產品型號		CPC15-XR (手排) CPCD15-XR (自排)	CPC20-XR CPCD20 XR	CPC25-XR CPCD25 XR	CPC30-XR CPCD30 XR	CPC35-XR (手排) CPCD35-XR (自排)	
特 性	荷重能力	Q (kg)	1,500	2,000	2,500	3,000	3,500
	荷重中心	c (mm)	500	500	500	500	500
	前懸距	x (mm)	405	460	460	475	480
	軸距	y (mm)	1,475	1,650	1,650	1,700	1,700
重 量	全車重量	kg	2,720	3,450	3,850	4,380	4,750
	軸荷重 (滿載 前/後)	kg	3,720 / 500	4,750 / 700	5,540 / 810	6,450 / 930	7,200 / 1,050
	軸荷重 (空載 前/後)	kg	1,300/1,420	1,600 / 1,850	1,560/2,290	1,700 / 2,680	1,700 / 3,050
輪 胎 和 輪 距	輪胎型式		氣胎	氣胎	氣胎	氣胎	氣胎
	輪胎尺寸(前輪)		6.50-10-10PR	7.00-12-12PR	7.00-12-12PR	28*9-15-12PR	28*9-15-12PR
	輪胎尺寸(後輪)		5.00-8-10PR	6.00-9-12PR	6.00-9-12PR	6.50-10-10PR	6.50-10-10PR
	前輪距	b10 (mm)	890	965	965	1,005	1,005
	後輪距	b11 (mm)	920	973	973	975	975
外 觀 尺 寸	桅桿傾角 (前/後)	$\alpha/\beta (^{\circ})$	6 / 12	6 / 12	6 / 12	6 / 12	6 / 12
	桅桿靜止高度	h1 (mm)	1,995	1,999	1,999	2,054	2,169
	自由行程	h2 (mm)	155	160	160	165	170
	桅桿揚高(貨叉距地高)	h3 (mm)	3,000	3,000	3,000	3,000	3,000
	桅桿揚高最高點	h4 (mm)	3,955	4,045	4,045	4,140	4,140
	全車高度(護頂架)	h6 (mm)	2,120	2,120	2,120	2,150	2,150
	全長 (不含貨叉)	l2 (mm)	2,285	2,540	2,610	2,700	2,780
	全寬	b1(mm)	1,090	1,155	1,155	1,225	1,225
	貨叉尺寸 (長*寬*高)	mm	1070*100*35	1070*122*40	1070*122*40	1070*122*45	1070*122*45
	貨叉調整範圍 (外側)	mm	226 ~ 970	252 ~ 1,020	252 ~ 1,020	272 ~ 1,082	272 ~ 1,082
性 能 數 據	行走速度 滿載/空載	km/h	16.5 / 17.5	20 / 21	20 / 21	18 / 19	18 / 19
	舉升速度 滿載/空載	mm/s	500 / 550	550 / 600	550 / 600	500 / 500	400 / 500
	下降速度 滿載/空載		500 / 500	500 / 500	500 / 500	500 / 500	400 / 450
	最大爬坡能力(滿載/空載)	%	25 / 25	25 / 25	25 / 25	20 / 20	20 / 20
引 擎	代號		W10手排及自排	W55F(自排擋)	W33B自排檔		
	廠家/型號		ISUZU五十鈴 C240	MITSUBISHI三菱S4S	YANMAR 野馬 4TNE98		
	馬力		48 PS / 2500 rPm	48 PS / 2250 rPm	57 PS / 2300 rPm		
	扭力		140 Nm/1800rPm	177 Nm / 1700 rPm	186 Nm /1700rPm		
	缸數/排氣量		四缸 /2369 cc	四缸 / 3331cc	四缸 / 3319cc		
	環保設計		三期引擎 Stage IIIA / Tier3 (GB3)				
	油箱容量	L	55 L			65 L	
電瓶	V/Ah	12V / 90Ah			12V / 90Ah		

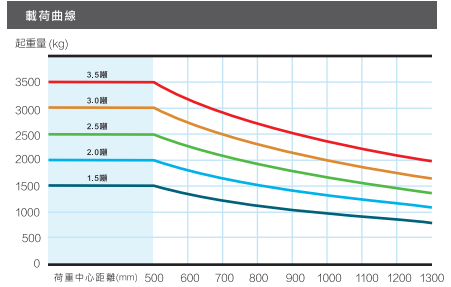
◎桅桿(門架)高度表：數字為放下時高度(單位mm)

最大 揚高	標準二節					貨櫃二節		貨櫃三節						
	3米	3.6米	4米	4.5米	5米	3米	3.6米	4米	4.3米	4.5米	4.8米	5米	5.5米	6米
1.5噸	1995	2345	2595	2845	3095	2010	2310	1960	2060	2110	2260	2360	2560	2810
2~ 2.5噸	1999	2349	2599	2849	3099	2014	2314	1964	2064	2114	2264	2364	2564	2814
3噸	2054	2404	2654	2904	3154	2084	2384	2019	2119	2169	2319	2419	2619	2869
3.5噸	2169	2649	2769	3019	3269	2184	2484	2069	2169	2219	2369	2469	2669	2919
自由 行程	155 ~ 170 mm					869 ~ 1169 mm		874 ~ 974 mm		1024mm ~ 1274 mm			1474 ~ 1524 mm	

結構圖



Ast=L6+x+Wa+a L6:負載長度 a:間隙(200mm)



倉儲物流用車



經銷商

